

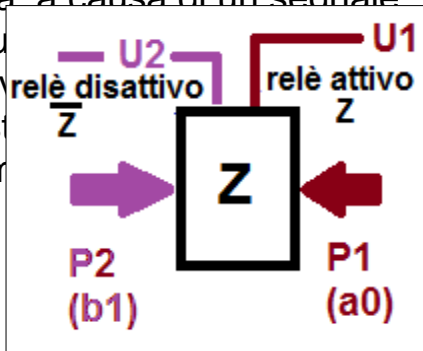
ELETTROPNEUMATICA: CICLO QUADRO A+/ B+/ B-/ A-

Tale ciclo che ha segnali bloccanti è gestito da due valvole bistabili:

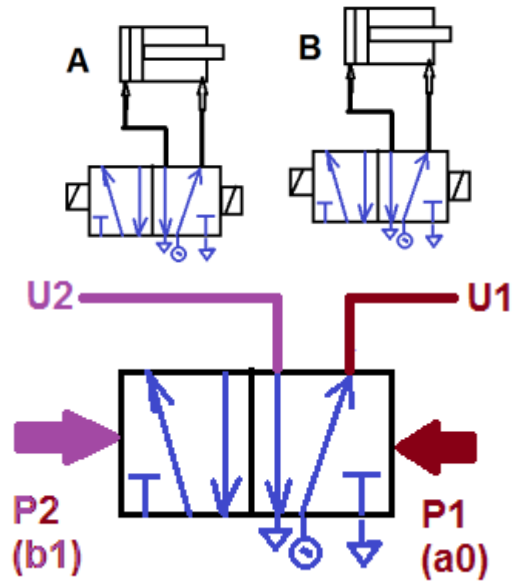
Equazione dei movimenti

- $M^*a_0 = A+$
- $a_1 = B+$
- $b_1 = B-$
- $b_0 = A-$

In pneumatica a causa di un segnale bloccante si utilizza un relè ausiliario (valvola Z). Al posto di un elettropneumatico...

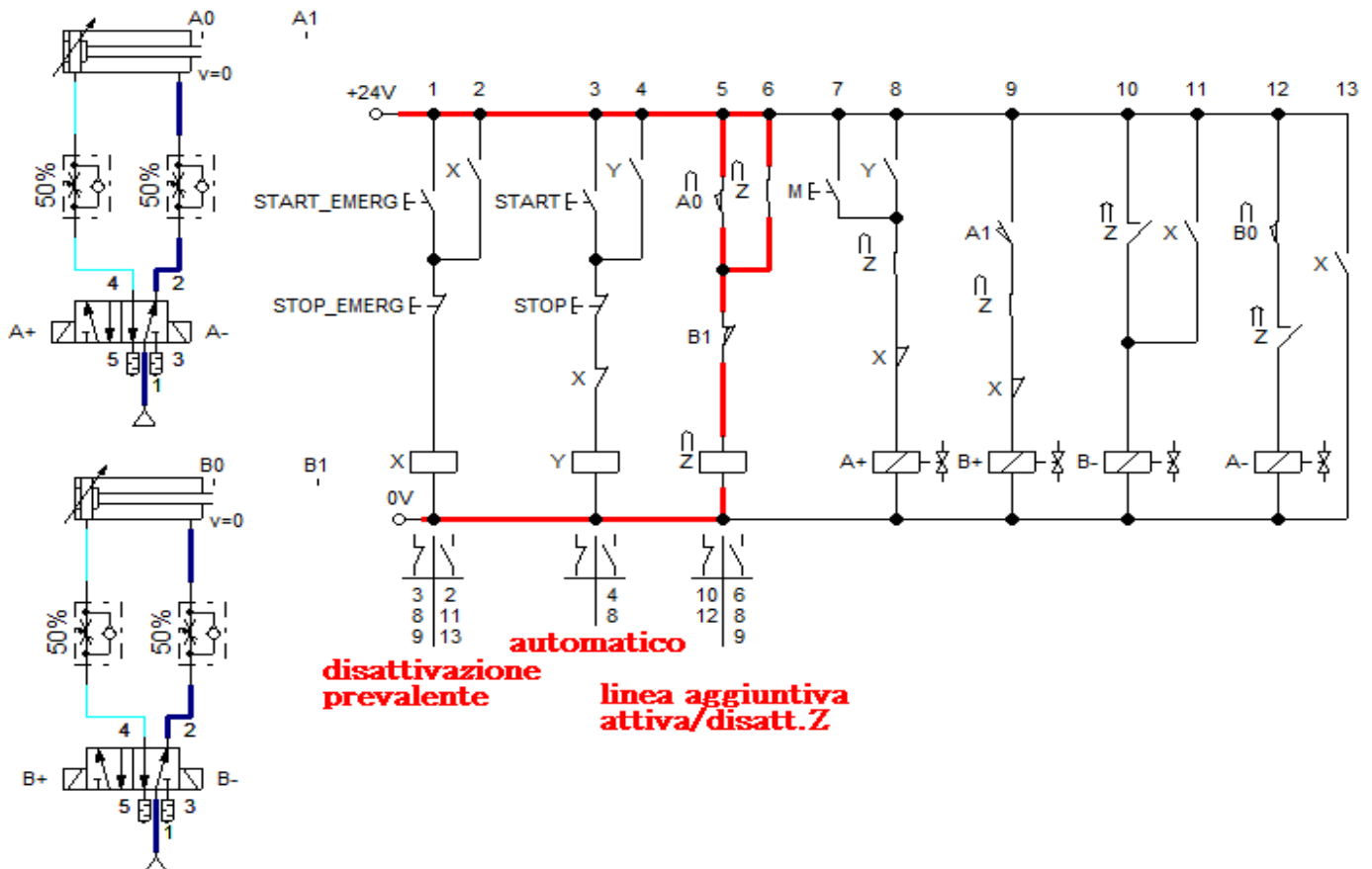


Schema di potenza



- $M^*a_0 = P_1 = U_1 = A+$
- $a_1 * U_1 = B+$
- $b_1 = P_2 = U_2 = B-$
- $b_0 * U_2 = A-$

Schema elettrico:



Esercizio: **A+ / B+ / B- / C+ / C- / A-** con valvole bistabili

$M^*a_0 = A+$

$a_1 = B+$

$b_1 = B-$

$b_0 = C+$

$c_1 = C-$

$c_0 = A-$

$M^*a_0 = P_1 = U_1 = A+$

$a_1 * U_1 = B+$

$b_1 = P_2 = U_2 = B-$

$b_0 * U_2 = C+$

$c_1 = P_3 = U_3 = C-$

$c_0 * U_3 = A-$

